

Technický list

Vlastnosti produktu



Sporák elektrický s podstavbou

Model	Sap kód	00008531
SPL 780 E	Skupina artiklů	Sporáky



- Typ spotřebiče: Elektrické zařízení
- Příkon zóny 1 [kW]: 2,5
- Příkon zóny 2 [kW]: 2,5
- Příkon zóny 3 [kW]: 2,5
- Příkon zóny 4 [kW]: 2,5
- Stupeň krytí ovládacích prvků: IP24
- Materiál: AISI 304 vrchní deska i opláštění

Sap kód	00008531	Počet zón	4
Šířka netto [mm]	800	Příkon zóny 1 [kW]	2,5
Hloubka netto [mm]	730	Příkon zóny 2 [kW]	2,5
Výška netto [mm]	900	Příkon zóny 3 [kW]	2,5
Hmotnost netto [kg]	100.00	Příkon zóny 4 [kW]	2,5
Příkon elektrický [kW]	10.000	Rozměry tálu [mm x mm]	300 x 300
Napájení	400 V / 3N - 50 Hz		

Technický list

Technický výkres



Sporák elektrický s podstavbou

Model

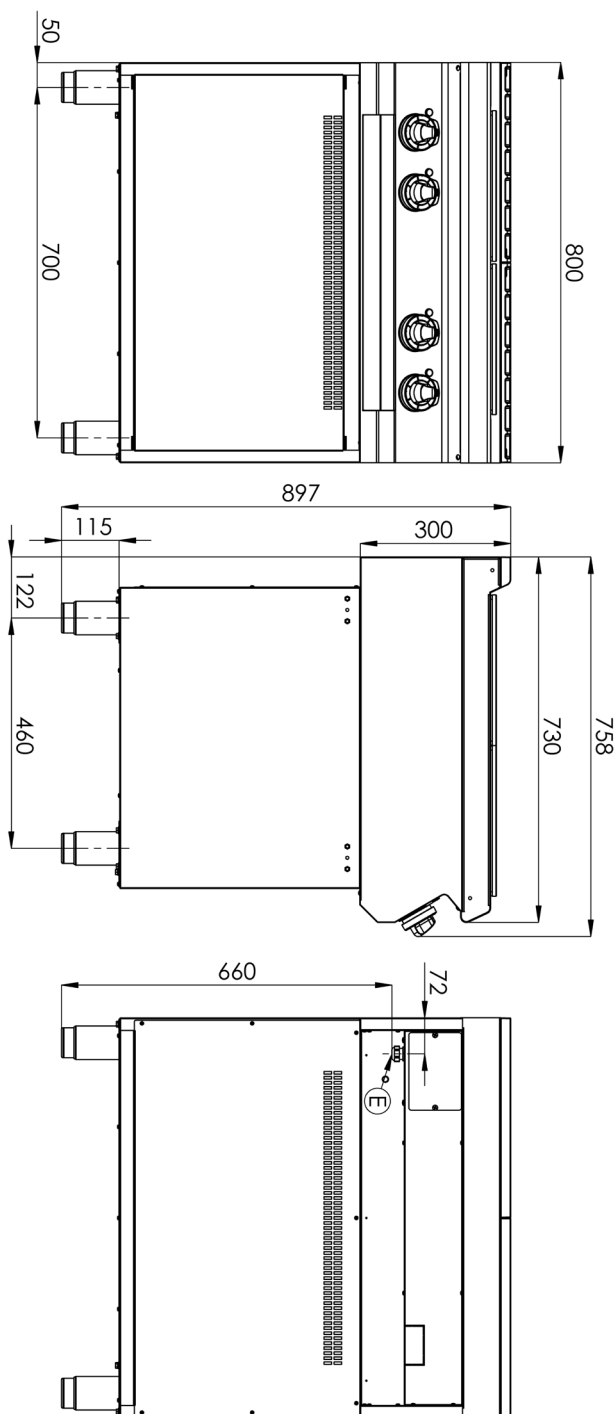
Sap kód

00008531

SPL 780 E

Skupina artiklů

Sporáky





Sporák elektrický s podstavbou

Model	Sap kód	00008531
SPL 780 E	Skupina artiklů	Sporáky

1. Sap kód:

00008531

2. Šířka netto [mm]:

800

3. Hloubka netto [mm]:

730

4. Výška netto [mm]:

900

5. Hmotnost netto [kg]:

100.00

6. Šířka brutto [mm]:

840

7. Hloubka brutto [mm]:

800

8. Výška brutto [mm]:

1080

9. Hmotnost brutto [kg]:

110.00

10. Typ spotřebiče:

Elektrické zařízení

11. Konstruční typ zařízení:

S podstavbou

12. Příkon elektrický [kW]:

10.000

13. Napájení:

400 V / 3N - 50 Hz

14. Stupeň krytí ovládacích prvků:

IP24

15. Vnější barva zařízení:

Nerezové

16. Materiál:

AISI 304 vrchní deska i opláštění

17. Kontrolky:

chodu

18. Typ vrchní desky:

Prolisovaná - komfortní údržba čištění

19. Materiál vrchní desky:

AISI 304

20. Tloušťka vrchní desky [mm]:

1.50

21. Počet zón:

4

22. Příkon zóny 1 [kW]:

2,5

23. Příkon zóny 2 [kW]:

2,5

24. Příkon zóny 3 [kW]:

2,5

25. Příkon zóny 4 [kW]:

2,5

26. Maximální teplota zařízení [°C]:

400

27. Minimální teplota zařízení [°C]:

50

28. Servisní přístup:

Zepředu odejmutím čelního panelu

Technický list

Technické parametry



Sporák elektrický s podstavbou

Model	Sap kód	00008531
SPL 780 E	Skupina artiklů	Sporáky

29. Nastavitelné nožičky:

Ano

31. Typ elektrických varných zón:

Čtvercové

30. Počet hořáků/ploten:

4

32. Rozměry tálu [mm x mm]:

300 x 300